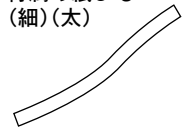


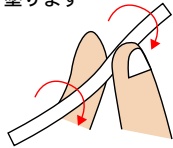
紙ひもの仕上げ方

付属の紙ひも (細)(太)

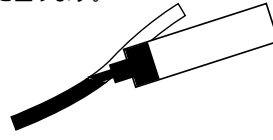


ボンド

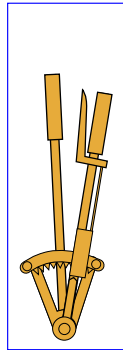
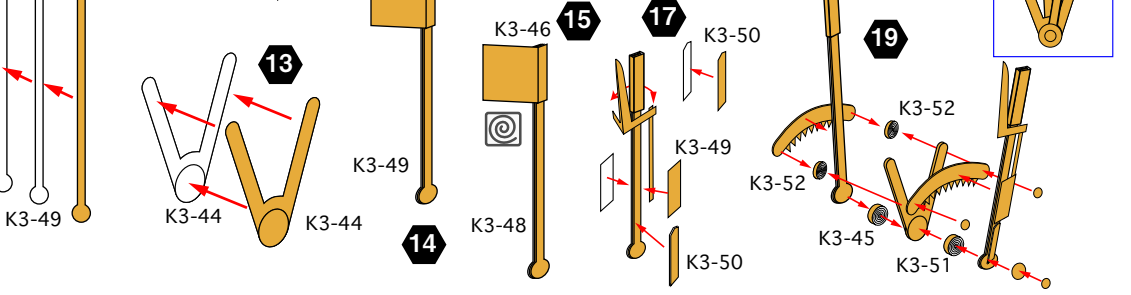
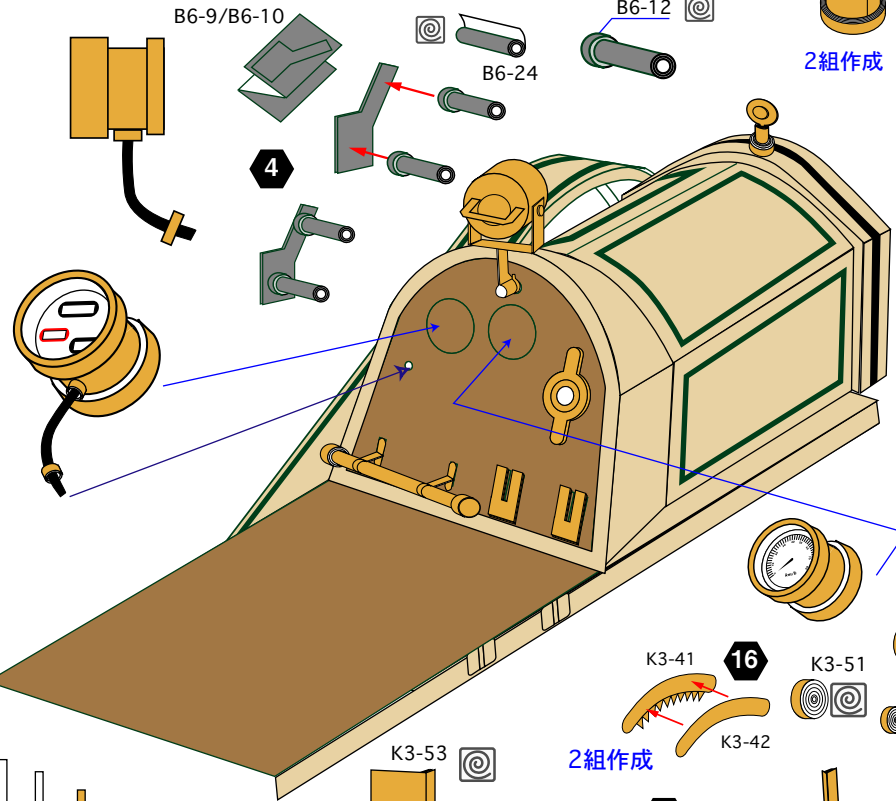
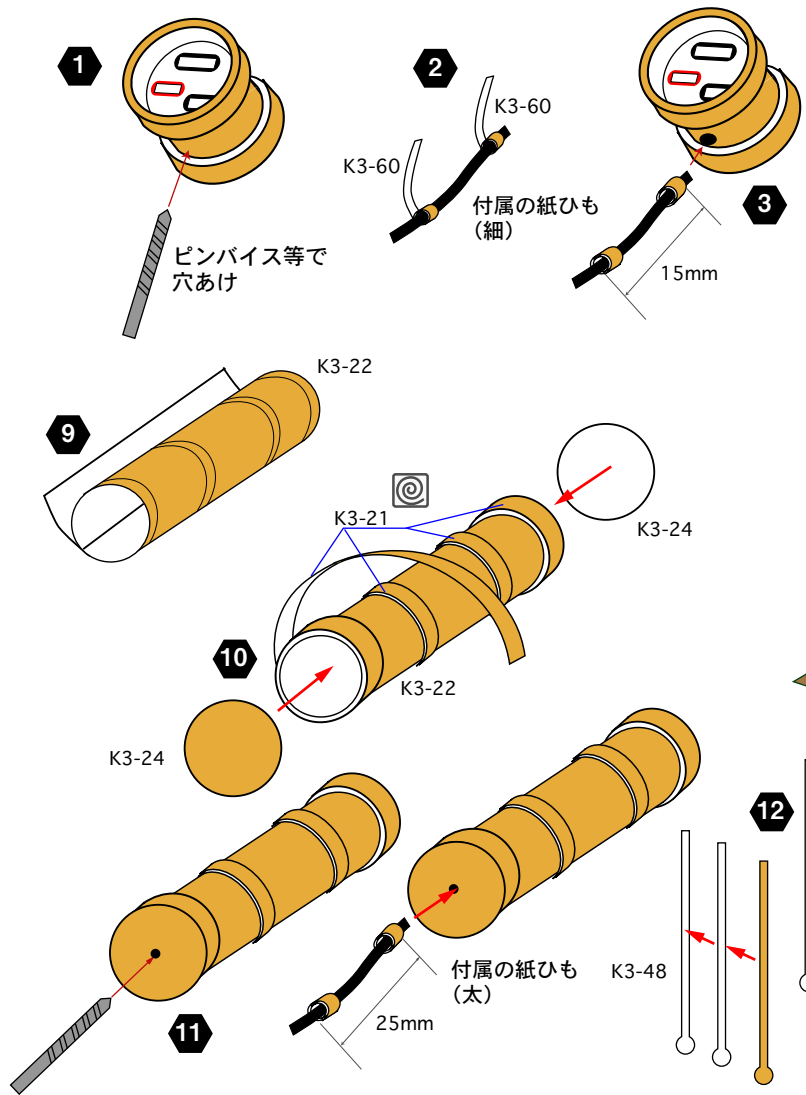
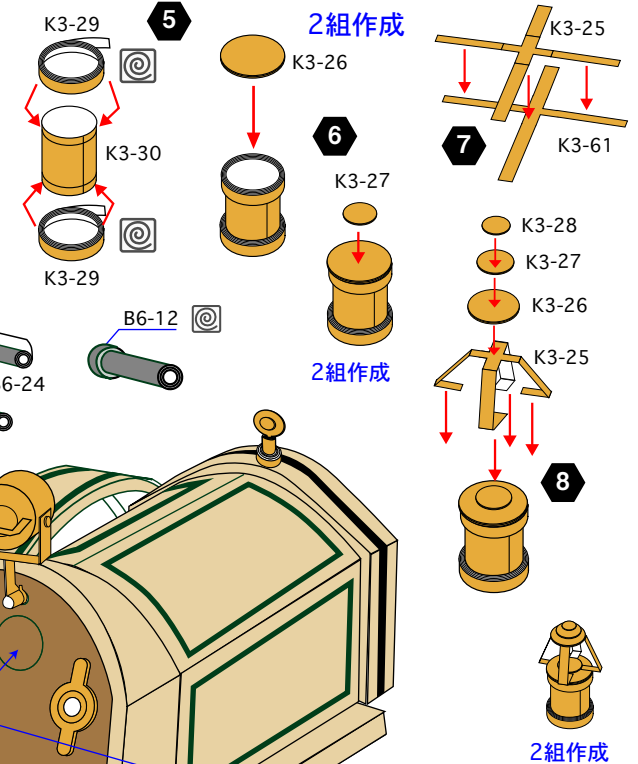
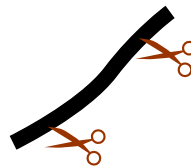
人差し指にボンドを付け 紙ひも全体に回しながら まんべんなく塗ります

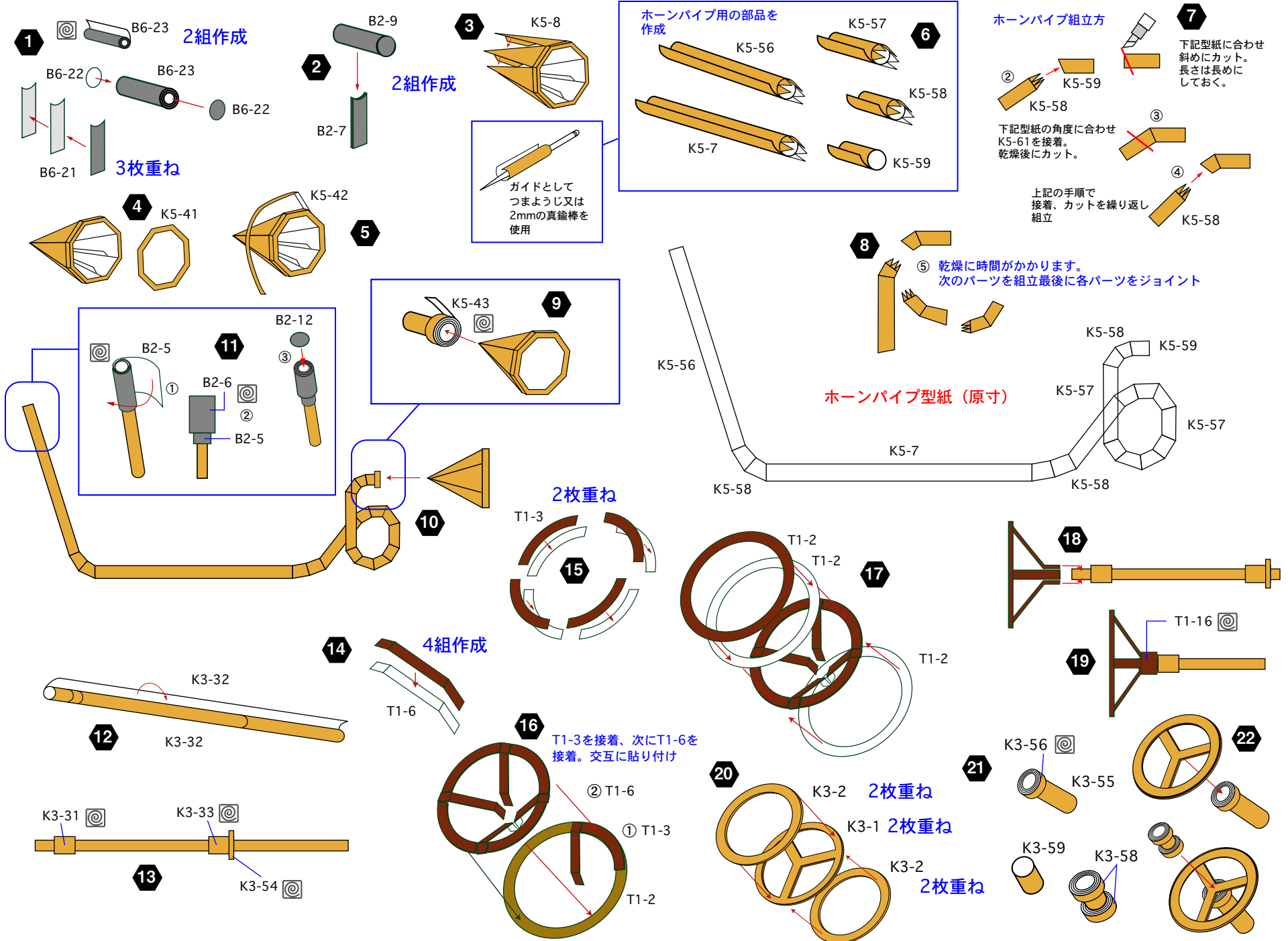


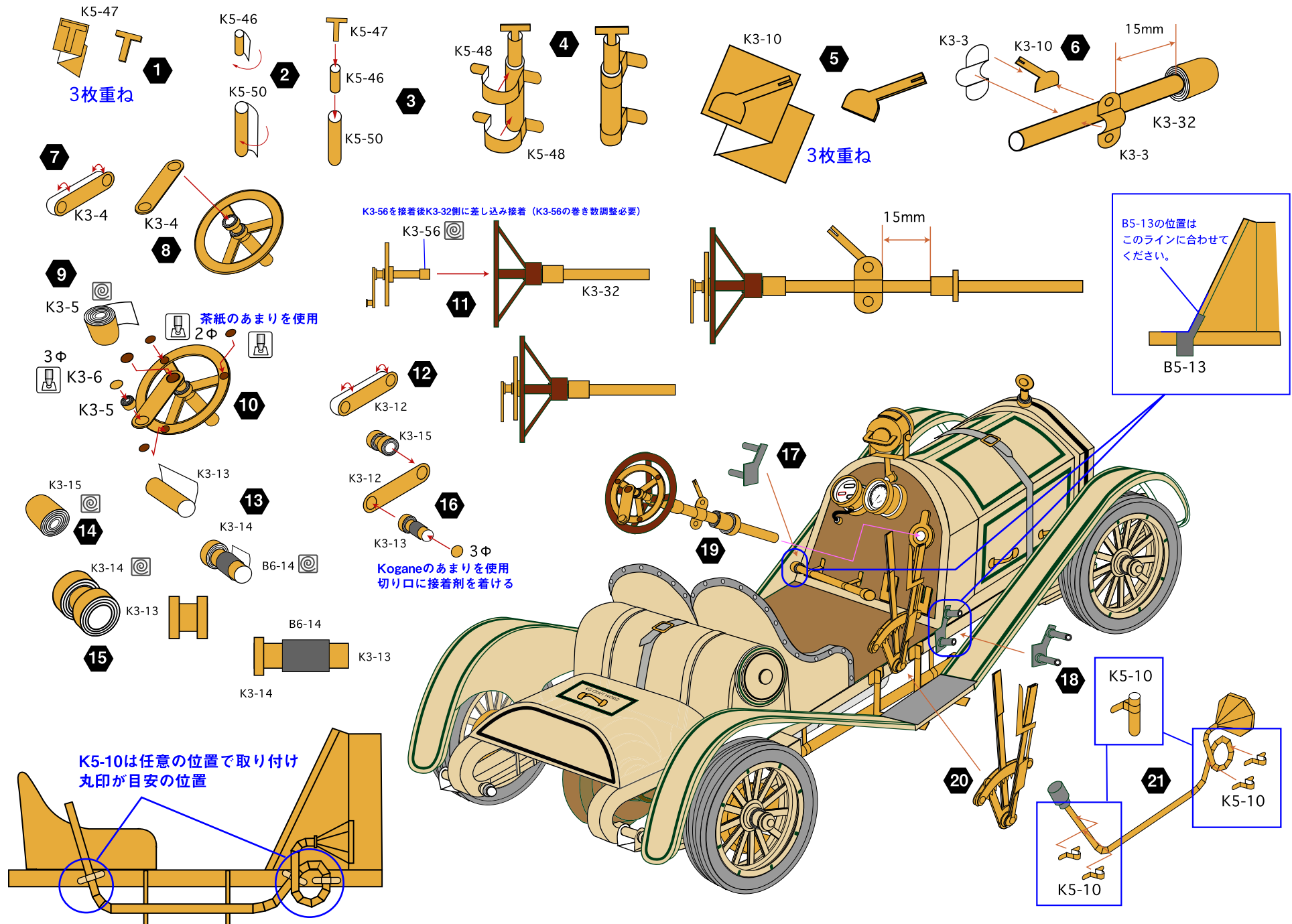
乾燥後に油性マジックの黒で 全体を塗ります。

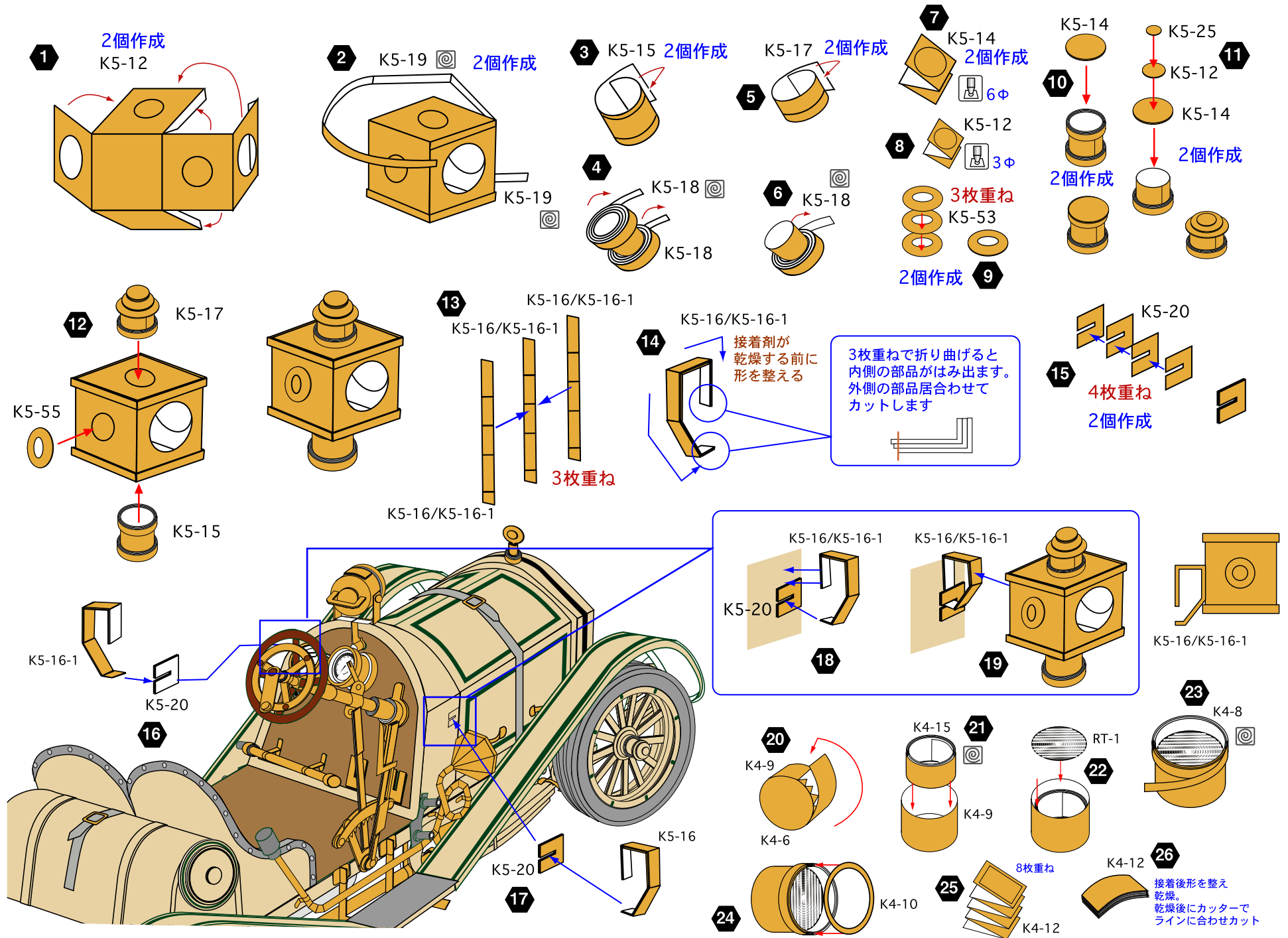


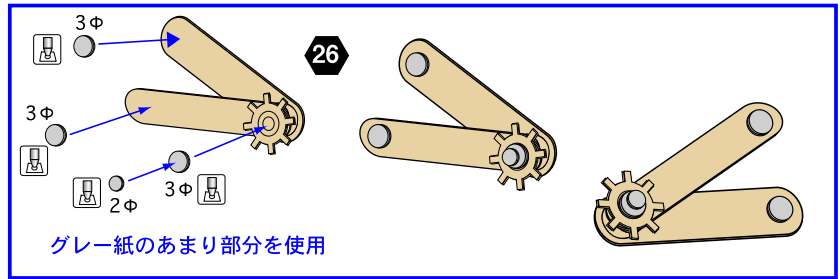
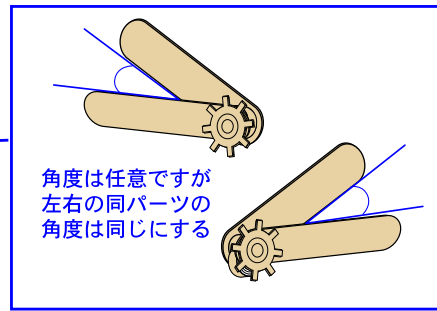
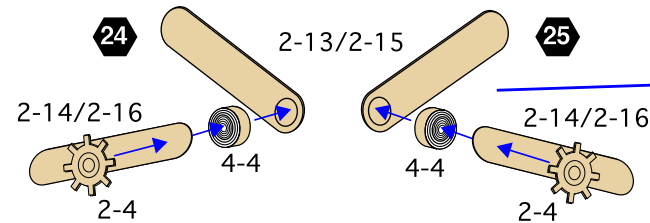
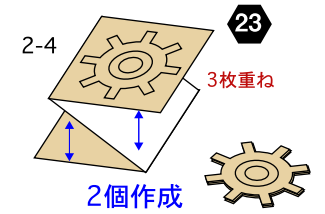
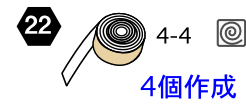
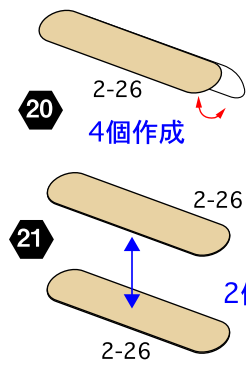
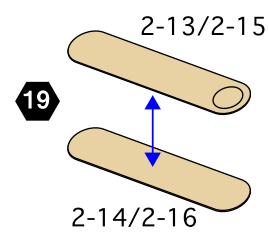
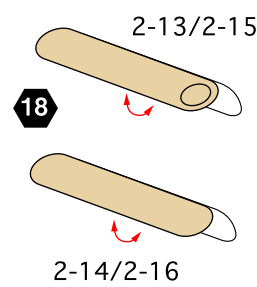
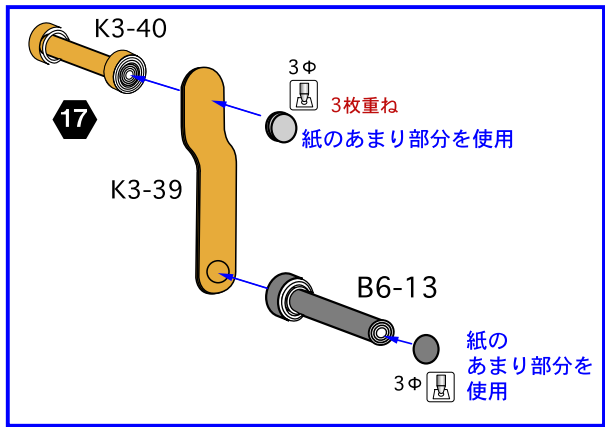
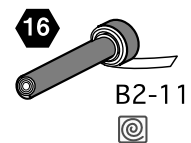
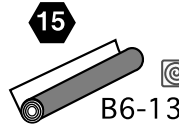
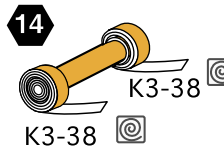
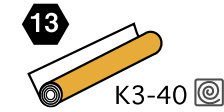
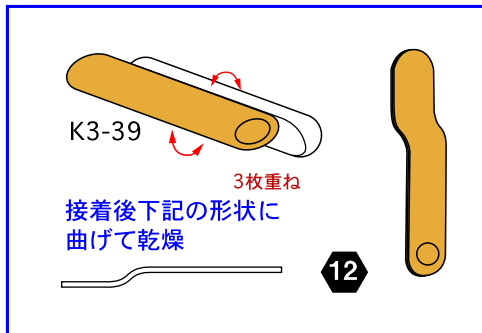
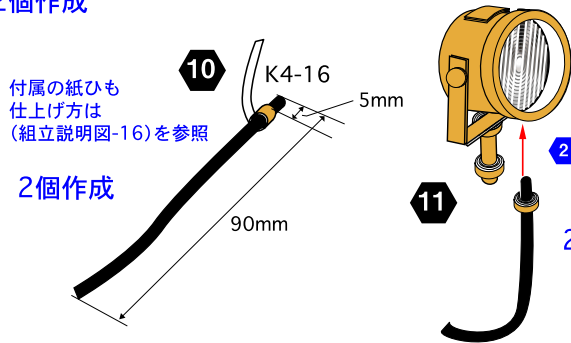
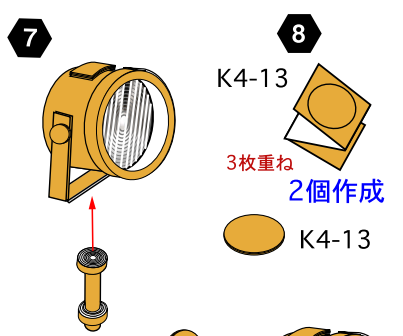
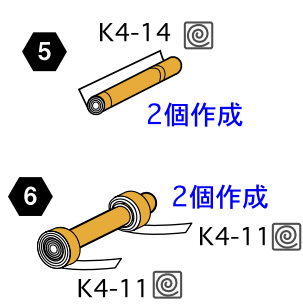
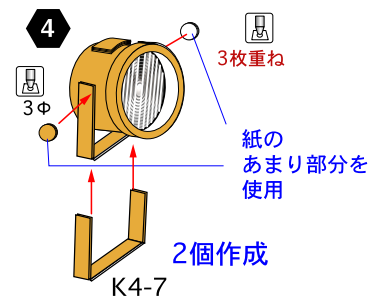
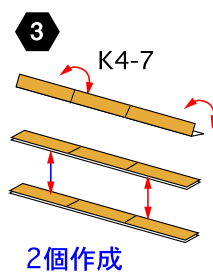
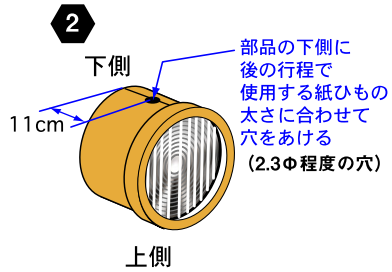
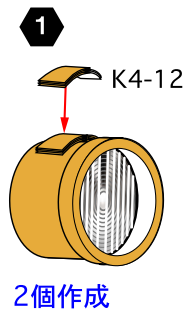
指定サイズにカット

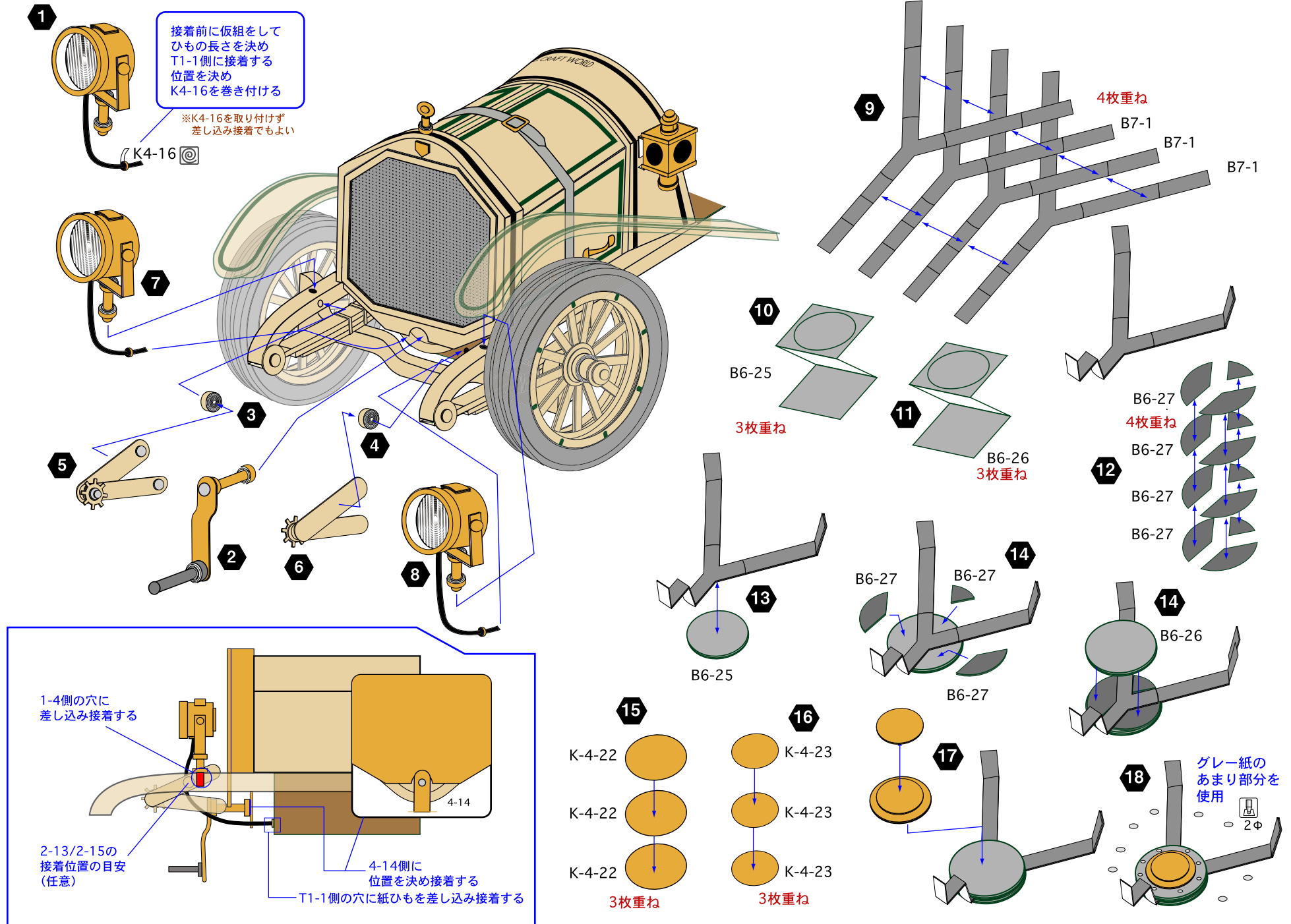


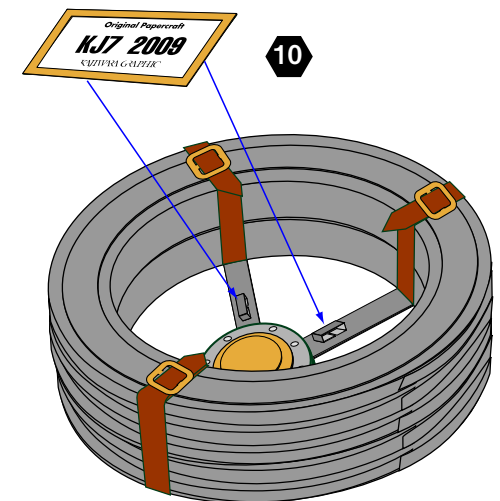
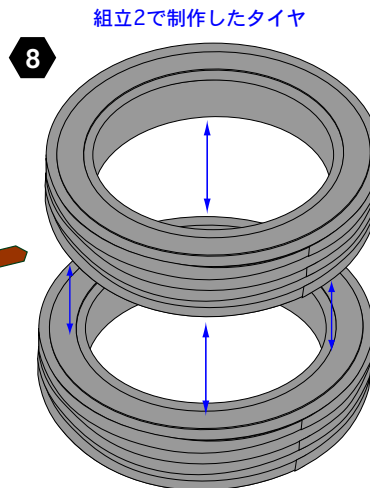
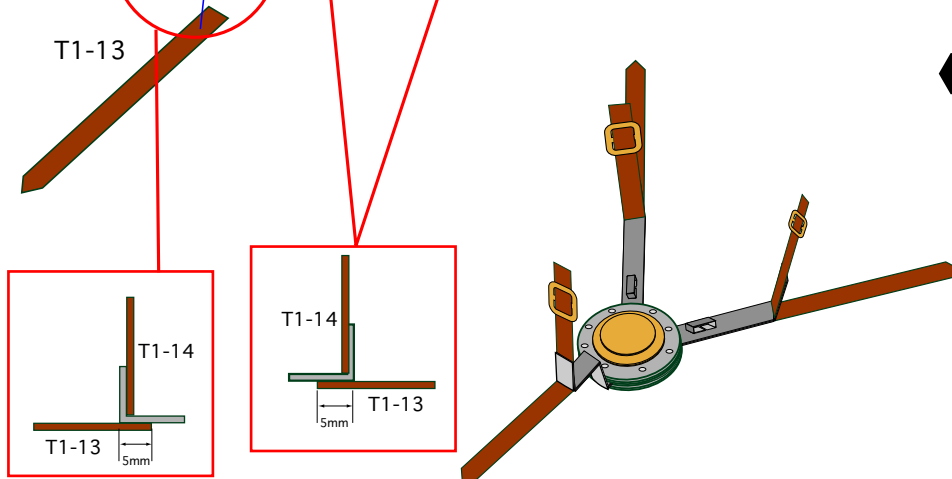
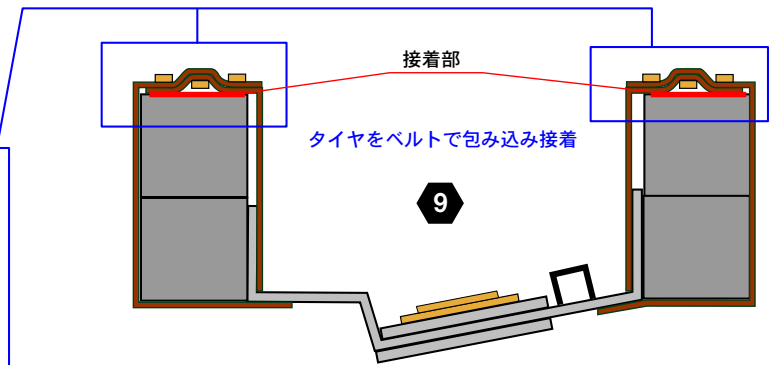
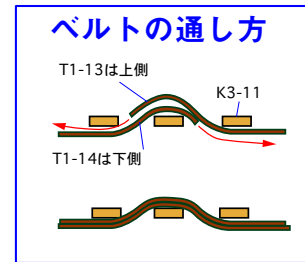
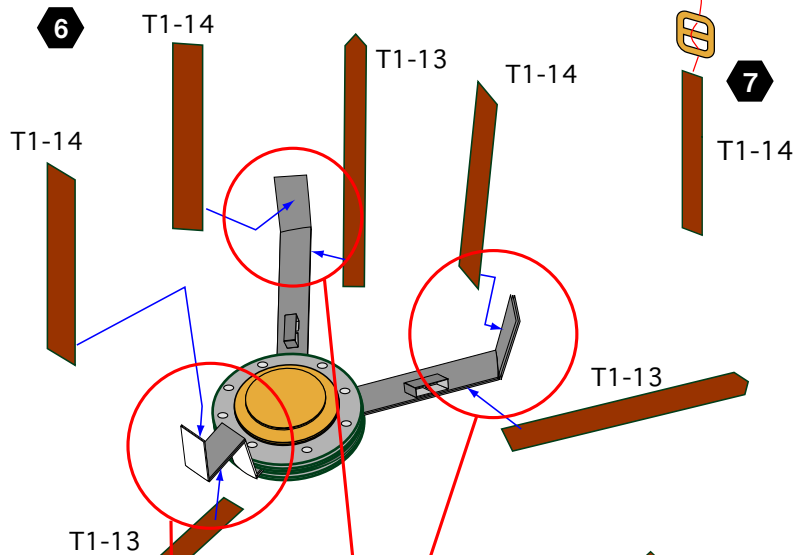
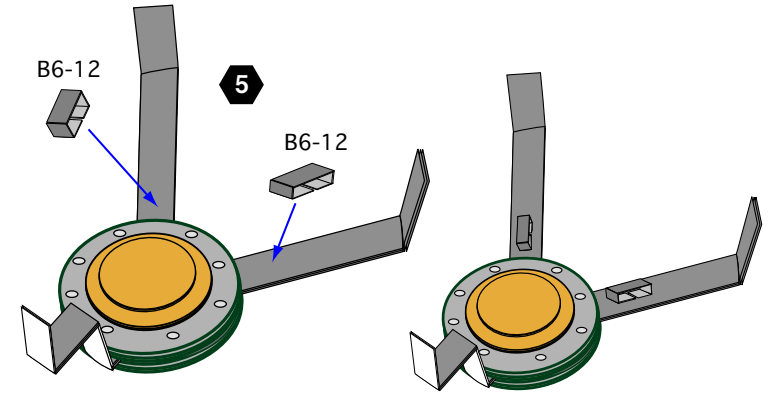
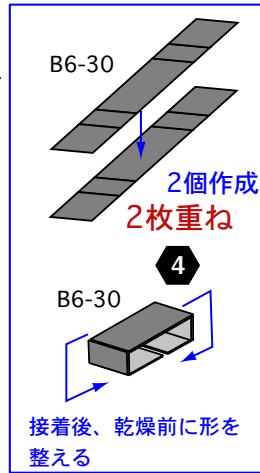
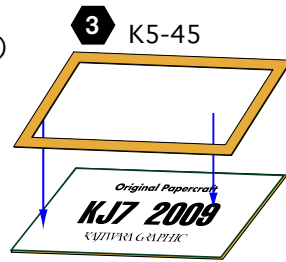
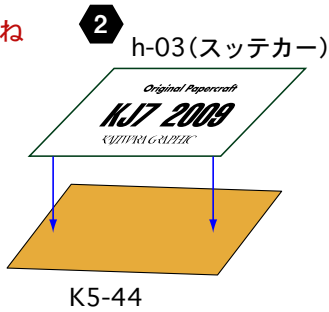
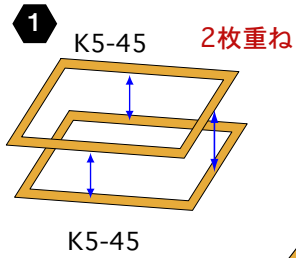


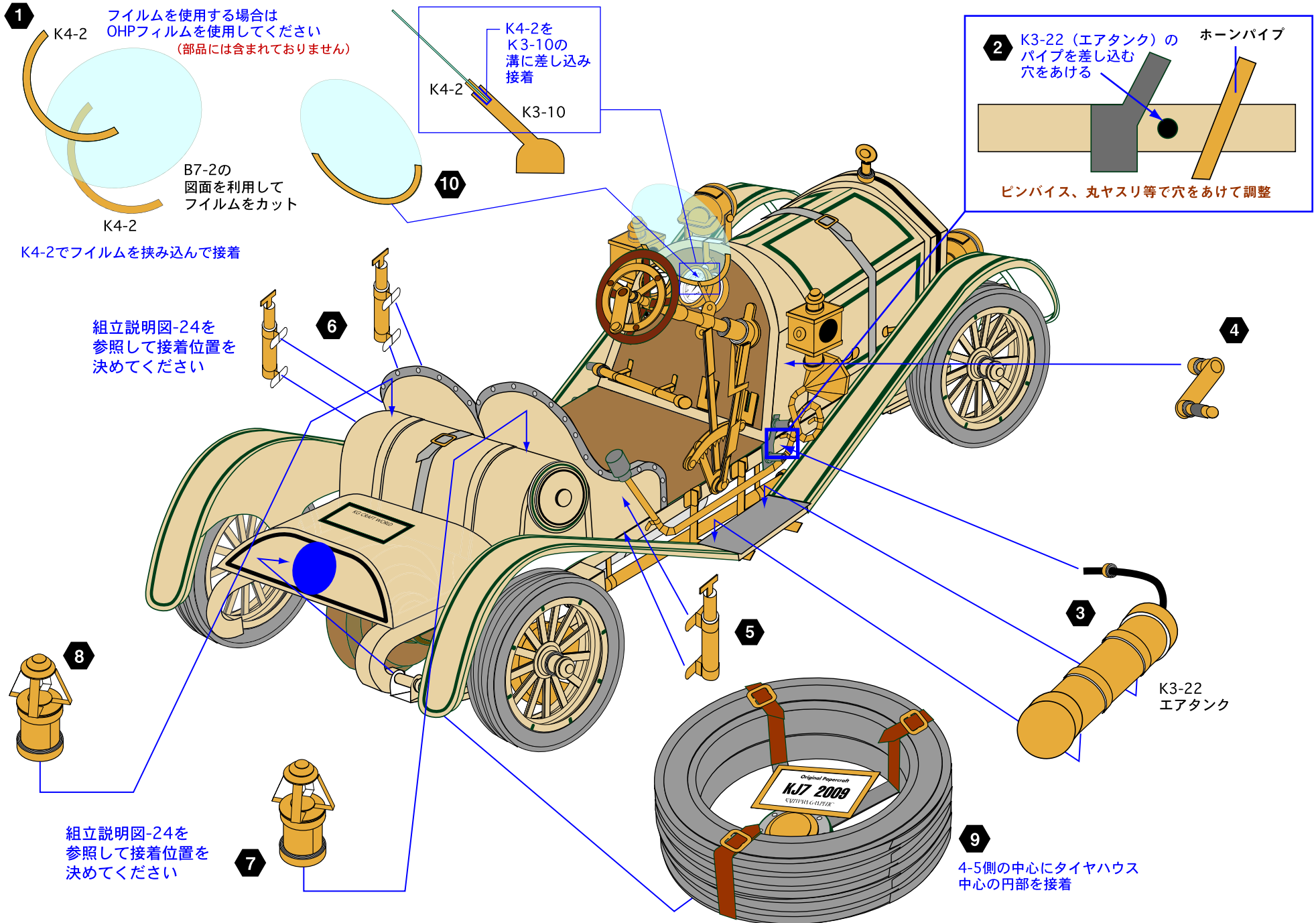












Mercer TYPE

※風防フィルムは付属しませんのでOHP等のフィルムを使用してください。

側面写真



側面写真

